

Hauert



HV-100 Baumschulroboter

Automatisiertes Rücken, Ausstellen
und Düngen von Containerpflanzen

Ludwig Eberspächer

- Autonom arbeitender Roboter zum Rücken von Containerpflanzen
- Übernimmt körperlich anstrengende repetitive Arbeiten
- Einfache Handhabung
- Hersteller Harvest Automation (USA)
- Vertrieb in Europa durch die Firma Hauert



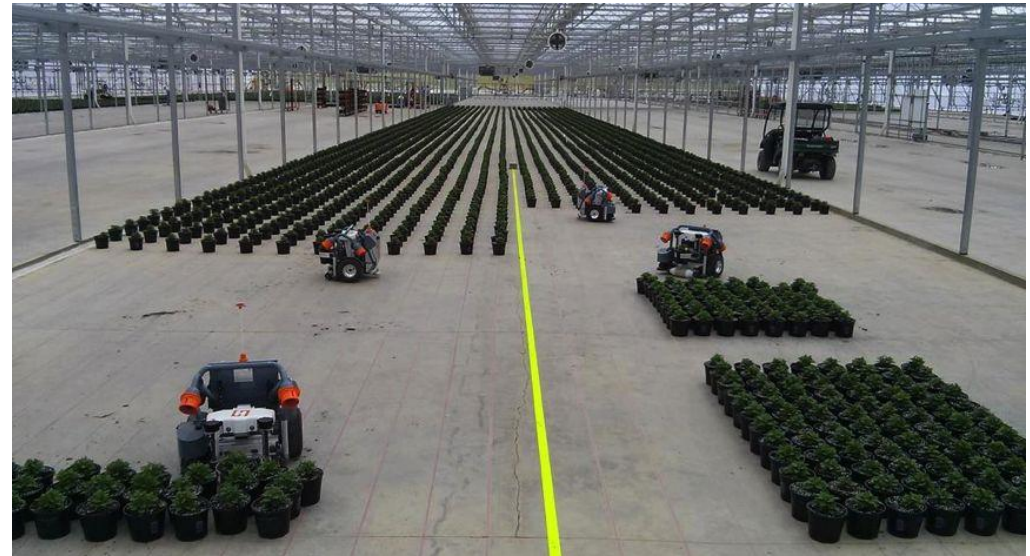
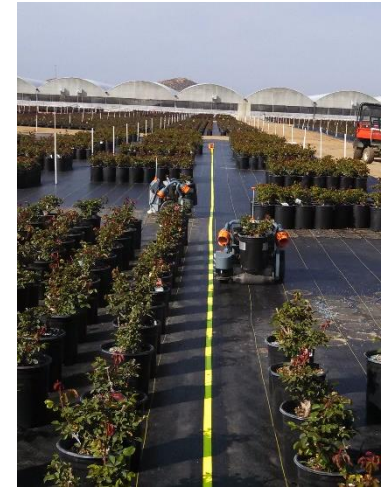


HARVEST
A U T O M A T I O N

SMART. PRACTICAL. SUSTAINABLE.

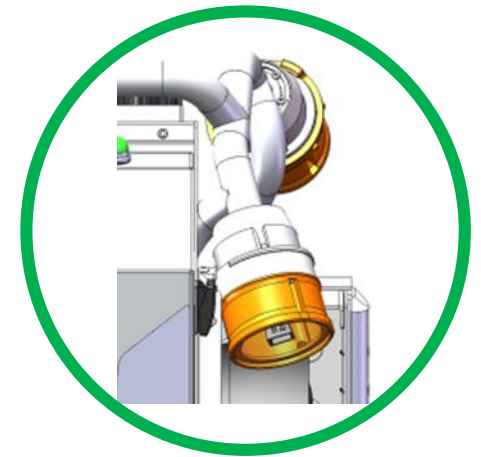
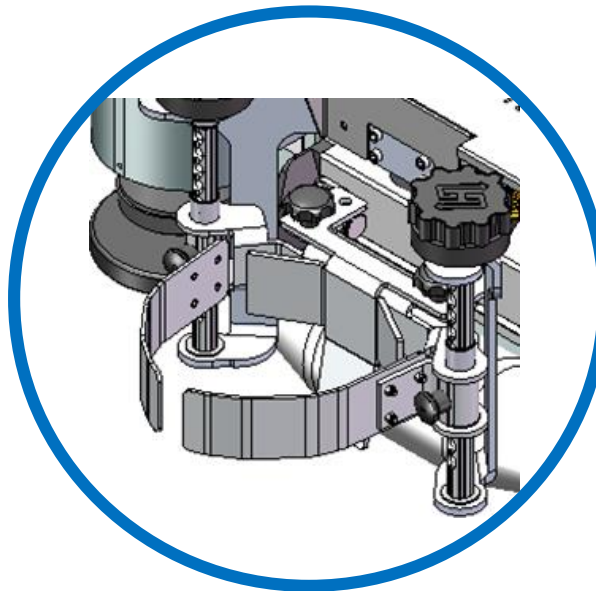
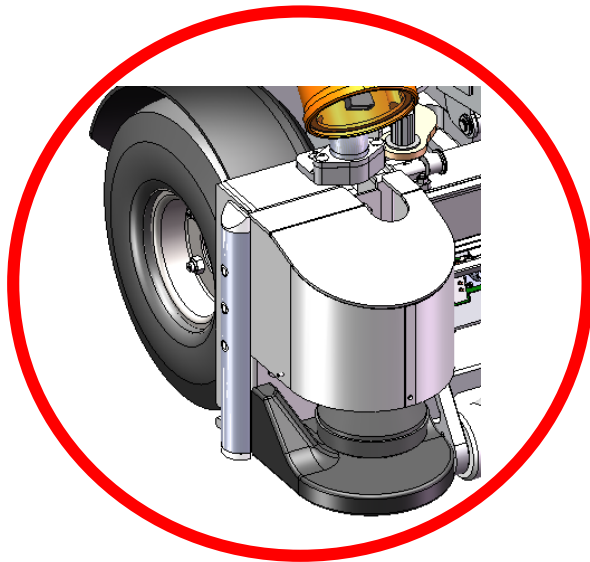
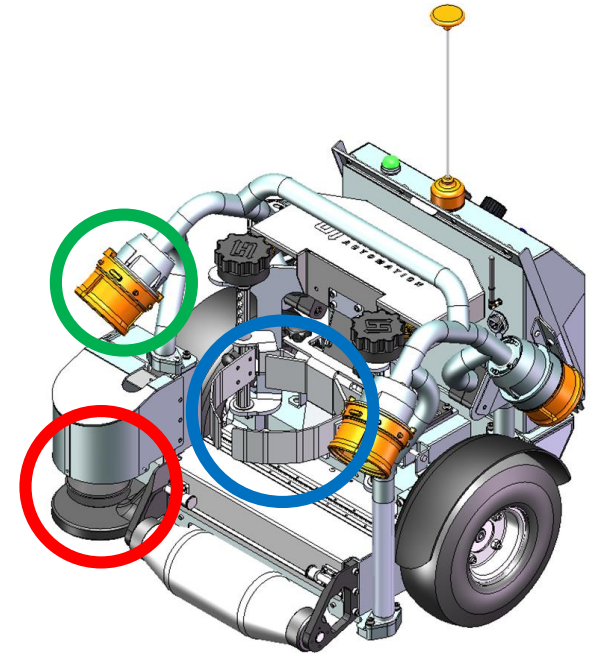
Welche Aufgaben kann der HV-100 übernehmen?

- Ausstellen getopfter Containerpflanzen im Quartier
- Auf Abstand stehende Container für Überwinterung sammeln
- Rücken von Containern aus dem Winterquartier auf Abstand
- Lückige Containerbestände in neuem Verband sammeln
- Düngen von Containerpflanzen (in Arbeit)



Die wichtigsten Bestandteile des HV-100

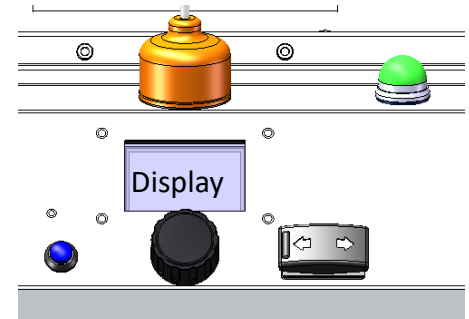
- Laser Sensor erkennt Container und Hindernisse und misst Abstände zwischen Containern
- Beweglicher Arm mit Greifer für Container
- Grenzbandsensoren zu Orientierung auf der Stellfläche



- 4 Grenzbandsensoren mit eingebauter Infrarotlampe
- Reflektierendes „Grenzband“ zur Orientierung auf der Stellfläche
- Begrenzung der Stellfläche auf einer Seite durch „Grenzband“
- Breite der Stellfläche wird auf Display eingestellt
- Länge der Stellfläche wird durch Referenzcontainer auf der Stellfläche und letzten Container des Containervorrats festgelegt



- Auswahl verschiedener Aufgaben
(Auf Abstand Stellen, Sammeln, Lücken schließen, Folgen)
- Eingabe von Containerdurchmesser und Breite der Stellfläche
- Einstellung von Mustern, Abständen, Durchgängen...



Containerdurchmesser

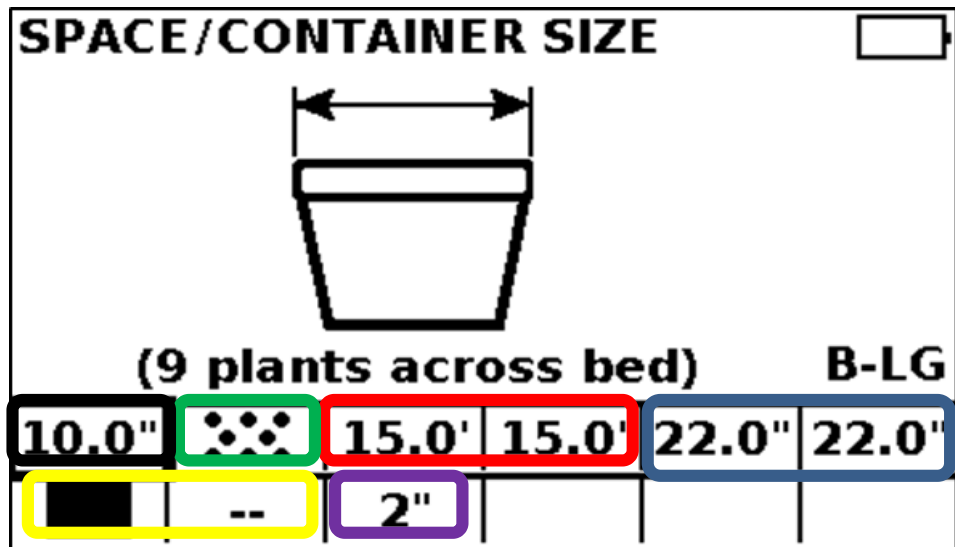
Muster

Breite der Stellfläche

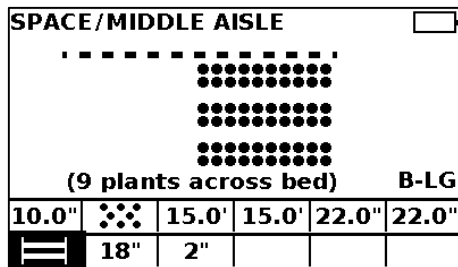
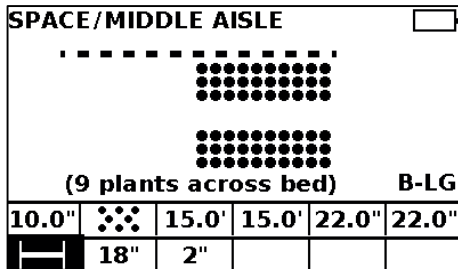
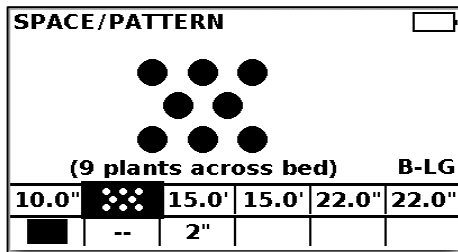
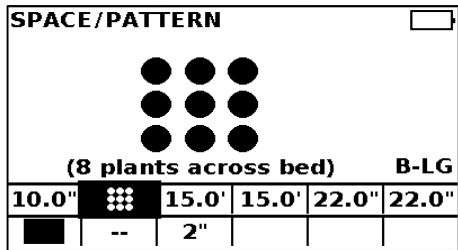
Abstände zwischen
den Containern

Mittelgänge

Abstand vom Grenzband



Beispiel verschiedener Einstellungen



- Aufstellen im quadratischen Verband

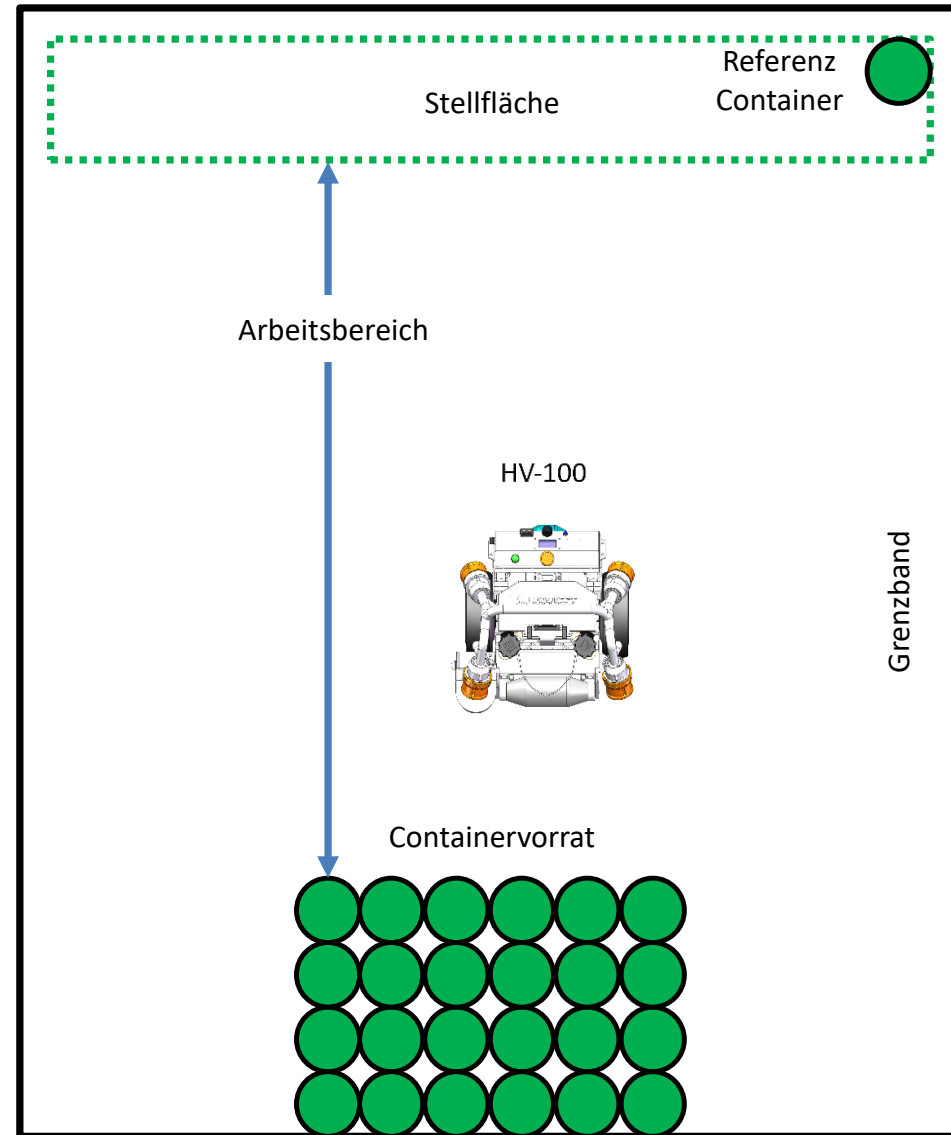
- Aufstellen im Versatz
- Platzsparend

- Aufstellen mit einem Mittelgang

- Aufstellen mit zwei Mittelgängen

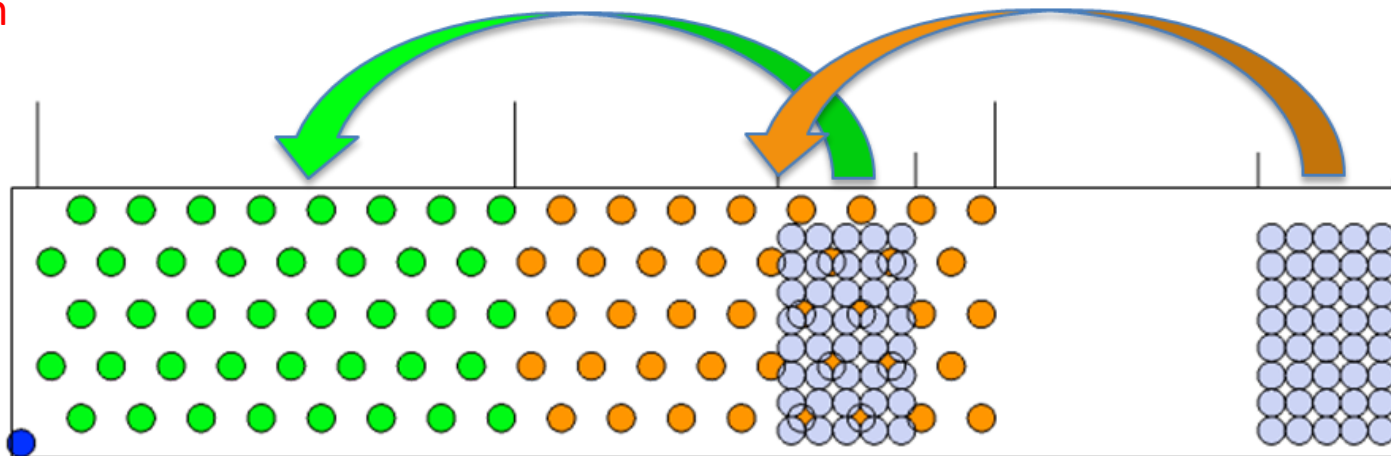
Alle Einstellungen werden direkt am Gerät vorgenommen und können gespeichert und wieder verwendet werden.

- Der Roboter wird in Richtung des Containervorrats gestartet
- Der Laser erkennt einen Container
- Der Greifer nimmt den Container auf
- Der Roboter fährt zum Grenzband und daran entlang zur Stellfläche
- Der Container wird nach vorgegebenem Muster aufgestellt
- Der Roboter dreht in Richtung des Containervorrats und nimmt den nächsten Container auf...



- Je kürzer die Abstände im Arbeitsbereich desto effektiver arbeitet der HV-100
- Der Arbeitsbereich ist frei von Hindernissen zu halten
- Das Grenzband muss immer gut sichtbar sein
- Höchste Effektivität wenn Mensch und Roboter zusammenarbeiten
Roboter: körperlich schwere Arbeit, Mensch: komplexere Aufgaben
- Zu weicher Untergrund ist nicht geeignet das sich Fahrspuren bilden können

Wichtig: Für eine effektive und wirtschaftliche Verwendung müssen Abläufe angepasst werden



Spezifikationen	
Arbeitsleistung	Maximal 240 Container/Stunde
Mögliche Containerdurchmesser	13 – 32 cm (runde Container)
Maximale Traglast	10 kg
Akkulaufzeit	4 – 6 Stunden
Umweltbedingungen	Einsatzzeiten: 24 Stunden Einsatz im Freiland oder im Gewächshaus Untergrund: Gewebefolie, Beton/Asphalt, grober Kies Temperatur: 0 – 40 °C Wetter: Regen, Wind
Eigengewicht	Etwa 50 kg
Roboter Abmessungen LxBxH	60x60x55 cm
Datenaustausch	Wi-Fi Netzwerkkabel

- Baumschulen haben zunehmend Probleme Arbeitskräfte zu finden.
- In Ländlichen Gebieten gibt es kaum Arbeitskräfte
- In Ballungsgebieten gibt es besser bezahlte Jobs
- Arbeitsspitzen mit hohem Bedarf an Arbeitskräften
- Repetitive, körperlich anstrengende Arbeiten sind unbeliebt
- Reduziere körperliche Belastung schont die Gesundheit und reduziert Fehlzeiten
- Preisdruck bei gleichzeitig hohem Anteil an Arbeitskosten

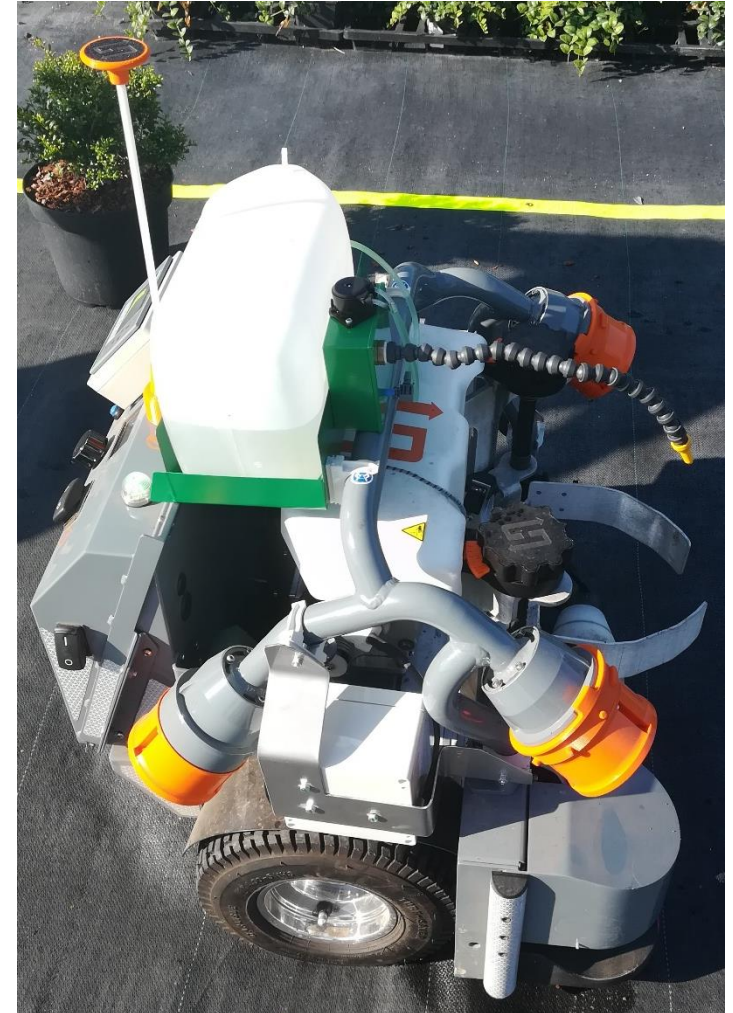
Entwicklungen im Bereich Düngemittelrecht könnten in absehbarer Zeit häufigeres Nachdüngen erforderlich machen.

- Vorgabe das synthetische Polymere sich innerhalb weniger Jahre abbauen müssen (alle Umhüllten Dünger arbeiten mit Polymerhüllen)
- Bei gleichzeitig strengerer Durchsetzung von Nitratgrenzwerten im Grundwasser (leichte Auswaschung von Nährsalzen)

Hauert möchte seinen Baumschulkunden eine Lösung für diese Mehrarbeit anbieten

- Der HV-100 soll zusammen mit einem Dispenser diese Aufgabe automatisiert Übernehmen
- Mehrere Prototypen sind bereits entwickelt und befinden sich im Test

- Nachdüngung mit flüssigem Langzeit Stickstoffdünger während des Transportes
- Nachdüngung mit granulierten Langzeitdüngern mit zusätzlichem Düngerroboter



**Vielen Dank für Ihre
Aufmerksamkeit**